



# **GALUCHO**

## **CGM**

**Contentor Multifunções**

**Contenedor Multifunción**

**Conteneur Multifonction**

**Multi-Purpose Container**



# GALUCHO

# CONTENTOR MULTIFUNÇÕES CONTENEDOR MULTIFUNCIÓN CONTENEUR MULTIFONCTION MULTI-PURPOSE CONTAINER

## ESPECIFICAÇÕES - ESPECIFICACIONES - SPÉCIFICATIONS - SPECIFICATIONS

- Capacidades de 7 m<sup>3</sup> a 15 m<sup>3</sup>;
- Sistema Hookloader e Skiploader;
- Chapa frontal, fundo, laterais e taipal traseiro em HARDOX ou outra matéria-prima à escolha do cliente;
- Laterais de 750 mm e 900 mm;
- Espessuras 4 e 5 mm;
- Taipal traseiro de abertura manual.

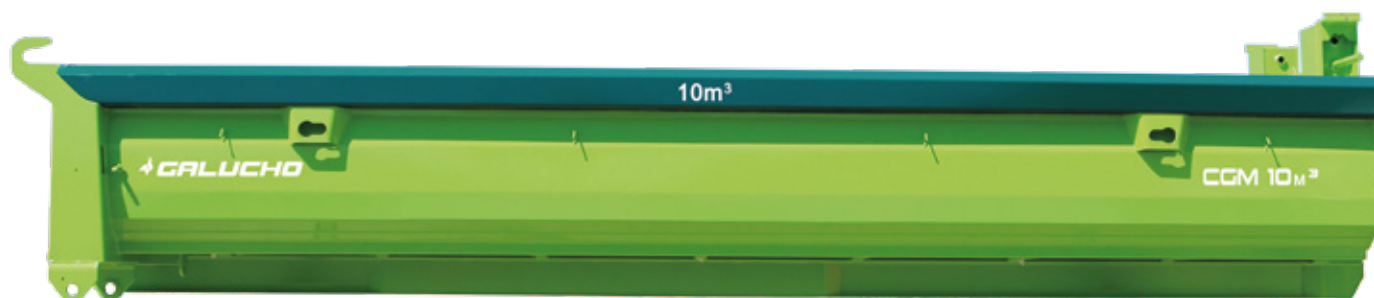


- Capacidad de 7m<sup>3</sup> a 15m<sup>3</sup>;
- Sistema Hookloader y Skiploader;
- Chapa frontal, piso, laterales y puerta trasera en acero o outra matéria-prima;
- Laterales de 750mm e 900mm;
- Espesores de 4 y 5 mm;
- Puerta trasera de abertura manual.

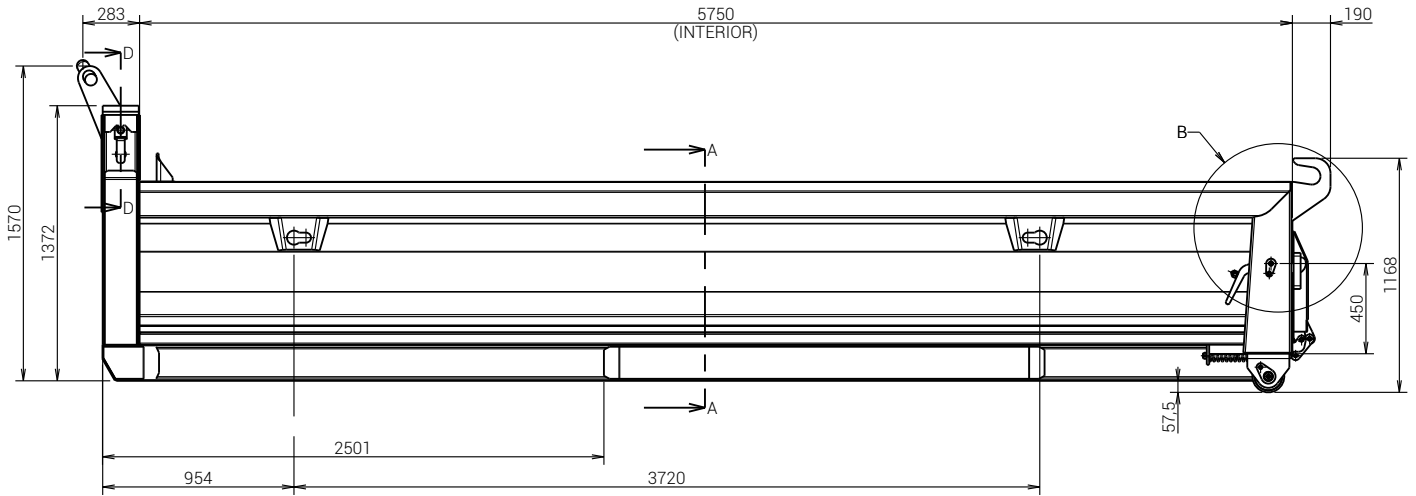
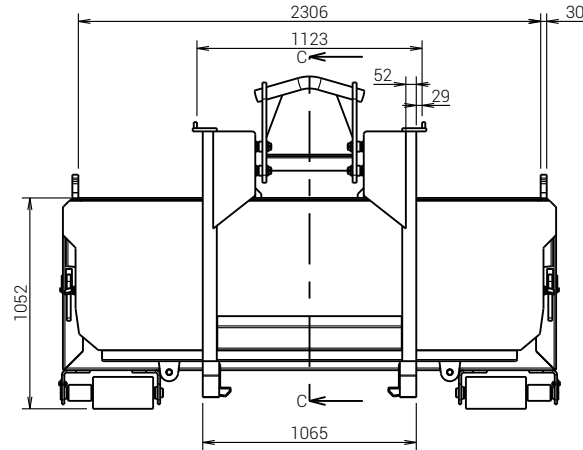
- Capacité de 7 m<sup>3</sup> à 15 m<sup>3</sup>;
- Système Hookloader et Skiploader;
- Fond et côtés en acier HARD450 ou autre matière première au choix du client;
- Latérales 750 mm et 900 mm;
- Épaisseur 4 et 5 mm;
- Porte arrière d'ouverture manuel.



- Capacity of 7 m<sup>3</sup> to 15 m<sup>3</sup>;
- System Hookloader and Skiploader;
- Floor, front, sides and tailgate made of HARD450 steel or any other material chosen by customer;
- 750 mm and 900 mm sides;
- 4 and 5 mm thickness;
- Rear door with manual opening.



**CONTENTOR MULTIFUNÇÕES  
CONTENEDOR MULTIFUNCIÓN  
CONTENEUR MULTIFONCTION  
MULTI-PURPOSE CONTAINER**



\* outras medidas sob consulta / otras medidas a consultar / autre mesure sur demande / other measures upon request

Gravuras e dados técnicos a título indicativo, sujeitos a alteração sem aviso.  
Grabados y datos técnicos a título indicativo y sujetos a alteración sin previo aviso.  
Illustrations et données techniques à titre informatif et soumises à alteration sans pré avis.  
Prints and technical data in an indicative quality subject to change without notice.



GALUCHO - Indústrias Metalomecânicas, S.A.  
Av. Central, Nº 4  
2705-737 S.João das Lampas  
Sintra - Portugal  
Tel. (351) 21 960 85 00  
Fax. (351) 21 960 85 99  
www.galucho.com

Distribuidor

Agent

Deal