



GALUCHO

SGB3

**Semirreboque Basculante
3 Eixos**

**Semirremolque Bañera
3 Ejes**

**Semi-remorque Bennes Basculantes
3 Essieux**

**Semi-trailers Tippers
3 Axles**



GALUCHO

SEMIRREBOQUE BASCULANTE SEMIRREMOLQUE BAÑERA



ESPECIFICAÇÕES

Chassis em aço alto limite elástico

Longarinas mecano-soldadas, unidas por travessas;
Pivot de 2" desmontável;
Guarda-lamas PVC ou chapa com anti-spray;
Pára-choques traseiro desmontável;
Comandos agrupados do lado esquerdo.

Equipamento Rolante

Suspensão pneumática;
Elevador pneumático do 1º eixo com descida manual;
Conjunto de três eixos de roda simples marca SAF;
Travões de disco Ø 430 mm;
7 Rodas 385/65 R22,5.

Sistema de Travagem

Conjunto de duas vias CE com válvula correctora da travagem em função da carga;
Travão de estacionamento pneumático;
ABS a 1 eixo.

Sapatas de Apoio

Telescópicas de duas velocidades com patins compensadores

Iluminação e Sinalização

Conjunto de dois farolins traseiros de 9 funções;
Luzes delimitadoras de largura à frente e de sinalização lateral;
Placas reflectoras traseiras

Carroçaria Cónica HARDOX 450

Fundo, laterais, taipal dianteiro e porta traseira em chapa HARDOX 450 - espessura 4, 5 ou 8 mm;
Taipal traseiro de abertura automática;
Estabilizador da caixa;
Escada frontal.

Equipamento Hidráulico

Cilindro hidráulico frontal com válvula reguladora de pressão.

Equipamento Diverso

Depósito de água 30l.;
Caixa de ferramenta;
Suporte de roda de reserva com elevador;
Enrolador de encerado;
Sinal sonoro de marcha-atrás.

Tratamento de Superfície e Pintura

Decapagem automática por granalha de aço;
Primário anti-corrosivo, poliuretano de dois componentes;
Acabamento em esmalte acrílico de dois componentes.



ESPECIFICACIONES

Chasis en acero alto limite elástico

Largueros mecano-soldados, unidos por travesaños;
Pivote de 2" desmontable;
Guardabarros PVC o chapa con anti-spray;
Parachoques trasero desmontable;
Mandos agrupados en el lado izquierdo.

Equipo del Tren de Rodaje

Suspensión neumática;
Elevador neumático del 1º eje con calida manual;
Conjunto de 3 ejes de rueda sencilla SAF;
Frenos de disco Ø 430 mm;
7 Ruedas 385/65 R22,5.

Sistema de Frenado

Conjunto de 2 vías CE con válvula correctora de frenado en función de la carga;
Freno de aparcamiento neumático;
ABS a 1 eje.

Pies de Apoyo

Telescópicos con 2 velocidades y apoyo oscilante.

Iluminación y Señalización

Conjunto de 2 pilotos traseros con 9 funciones;
Luzes limitadoras de anchura en la parte frontal y reflectantes laterales;
Placas reflectantes traseras.

Caja Cónica en HARDOX 450

Chapa frontal, piso, laterales y puerta trasera - HARDOX 450 - espesor 4, 5 o 8 mm;
Puerta trasera de abertura automática;
Estabilizador de basculamiento;
Escalera frontal.

Equipo Hidráulico

Cilindro hidráulico frontal con válvula reguladora de presión.

Equipo Diverso

Depósito de água 30l.;
Cajon de herramientas;
Soporte de rueda de repuesto frontal con elevador;
Enrolador de lona;
Sondio de marcha-atrás.

Tratamiento de Superficies y Pintura

Decapado mediante granalla automática con bolas de acero;
Imprimación anti-corrosiva de poliuretano de dos componentes;
Acabado final con esmalte acrílico de dos componentes.

SEMI-REMORQUE BENNES BASCULANTES SEMI-TRAILERS TIPPERS

SPÉCIFICATIONS

Châssis de haut limite elastique

- 2 Longerons mécano-soudés liés par traverses;
- Pivot de 2" démontable;
- Garde-boue en PCV ou tôle avec protection anti-spray;
- Pare-chocs à l'arrière démontable.
- Commandes regroupées du côté gauche.

Train de Roulement

- Suspension pneumatique;
- Premier essieu relevable avec descente manuelle.
- 3 Essieux de roue simple;
- Freins à disques Ø 430 mm;
- 7 Roues 385/65 R22.5.

Système de Freinage

- 2 Voies CE avec valve correctrice de freinage selon la charge;
- Frein pneumatique de parcage;
- ABS à 1 essieu.

Béquilles de Repos

- Telescopiques de 2 vitesses avec patins compensateurs.

Éclairage et Signalisation

- 2 feux à l'arrière avec 9 fonctions;
- Feux délimitateurs de largeur et signalisation latérale;
- Plaques réflecteurs à l'arrière.

Carrosserie en acier HARDOX 450

- Fond, côtes, face avant et porte arrière en acier HARDOX 450 de 4, 5 ou 8 mm.
- Porte arrière d'ouverture automatique.
- Stabilisateur central de basculement.
- Escalier d'accès à la caisse.

Équipement Hydraulique

- Vérin hydraulique frontal avec valve.

Équipement Divers

- Réservoir à eau 30 l;
- Boîte à outils;
- Support de roue de secours frontal avec élévateur;
- Enrouleur de bâche;
- Signal sonore de marche arrière.

Peinture

- Grenailage Automatique par grenaille d'acier;
- Primaire anti-corrosif, polyuréthane de deux composants.

SPECIFICATIONS

Chassis in high tensile steel

- Two welded main beams linked by cross bars;
- Dismountable 2" king pin;
- Anti-spray individual mudguards in PVC or steel;
- Dismountable rear bumper;
- Commands grouped on the left side.

Rolling Equipment

- Pneumatic suspension;
- First axle with manual lift;
- 3 Axles single wheels;
- Ø 430 mm disc brakes;
- 7 Wheels 385/65 R22.5.

Braking System

- Two lines with corrective valve depending on payload;
- Pneumatic parking brake;
- ABS 1 axle.

Landing Gear

- 2 Speed telescopic.

Lighting and Signalling

- Two rear lights with 9 functions;
- Front and lateral signalling lights;
- Rear reflector plates.

Steel Body in HARDOX 450

- Floor, sides, front panel and rear door made of steel HARDOX450 in 5 mm;
- Rear door with automatic opening;
- Stabilizer between body and chassis;
- Staircase.

Hydraulic Equipment

- Front end cylinder with pressure valve.

Other Equipment

- Water tank 30 l;
- Steel tools box;
- Spare wheel support with lifter;
- Tarpaulin roller;
- Reversing alarm.

Paint Job

- Automatic blasting by steel shot;
- Primary anticorrosive, polyurethane 2 components.

SEMIRREBOQUE BASCULANTE SEMIRREMOLQUE BAÑERA SEMI-REMORQUE BENNES BASCULANTES SEMI-TRAILERS TIPPERS

CARACTERÍSTICAS TÉCNICAS - CARACTÉRISTIQUES TECHNIQUES - TECHNICAL SPECIFICATIONS

Modelo Modèle Model	Espessura Espesor Épaisseur Thickness	Volume *
SGB3 KL4	4 mm	18 - 26 m ³
SGB3 K4	4 mm	18 - 26 m ³
SGB3 K5	5 mm	18 - 26 m ³
SGB3 K8	8 mm	18 - 26 m ³
SGB3 K8/5	8/5 mm	18 - 26 m ³

* outras volumetrias sob consulta / otras volumetrías a consultar / autre volumétrie sur demande / other volumetries upon request



OPCIONAIS

Montagem sistema hidráulico no trator (sem TDF)

Acionamento do eixo de elevar através da cabina

Taipal traseiro de abertura hidráulica

EBS a 1 eixo

Roda de reserva 385/65 R22.5 com suporte (minoração)

Travões de tambor (minoração)

Altura extra para tratores 4x4

Toldo de correr manual

Toldo de correr eléctrico

Jantes de alumínio Alcoa ou Speedline (unid.)

Protecções aos foles

Sapatas em alumínio (acréscimo)

2º Eixo de elevar

Acrescento traseiro desmontável

Pára-choques traseiro rebatível

Extintor de 6 Kg + caixa

Calços roda unid.

Eixos BPW ou SAF



OPCIONALES

Montaje en el sistema hidráulico del tractor (sin TDF)

Acionamento del eje de elevar a través de la cabina

Puerta trasera de apertura automática

EBS a 1 eje

Rueda de repuesto 385/65 R22.5 con soporte (descontar)

Frenos de tambor (descontar)

Altura extra para tractora 4x4

Toldo corredero de manivela

Toldo corredero eléctrico

Llantas en aluminio Alcoa o Speedline (unid.)

Protecciones de bombonas de la suspensión

Pyes de apoyo en aluminio (suplemento)

2º Eje de elevar

Añadir trasero plegable

Paragolpes trasero plegable

Extintor de 6 Kg + caja

Calzos rueda unid.

Ejes BPW o SAF

SEMIRREBOQUE BASCULANTE SEMIRREMOLQUE BAÑERA SEMI-REMORQUE BENNES BASCULANTES SEMI-TRAILERS TIPPERS



OPTION

Montage du système hydraulique au tracteur

Élévation du premier essieu depuis la cabine

Porte arrière d'ouverture hydraulique

EBS 1 essieu

Roue de réserve 385/65 R22.5 avec support (atténuation)

Freins à tambour (atténuation)

Hauteur supplémentaire pour tracteur 4x4

Bâche coulissante manuelle

Bâche coulissante électrique

Jantes en aluminium Speedline ou Alcoa (unité)

Protections latérales (Pare-Cycliste) en aluminium

Soufflets en aluminium (extension)

2^e essieu de levage

Garde-corps frontal

Extension arrière démontable

Pare-chocs à l'arrière démontable

Extincteur + boîte

Cales pour roue (unité)

Essieux BPW ou SAF



OPTIONAL

Hydraulic kit assembling to the truck

Lifting axle command in cockpit

Rear door with hydraulic opening

EBS 1 axle

Spare wheel 385/65 R22.5 with support (mitigation)

Drum brakes (mitigation)

Extra height for 4x4 cabs

Manual side curtain

Electric side curtain

Alcoa or Speedline aluminium wheels (unit)

Side underrun protection

Aluminium feet (extension)

2nd lift axle

Front handrail

Removable rear extension

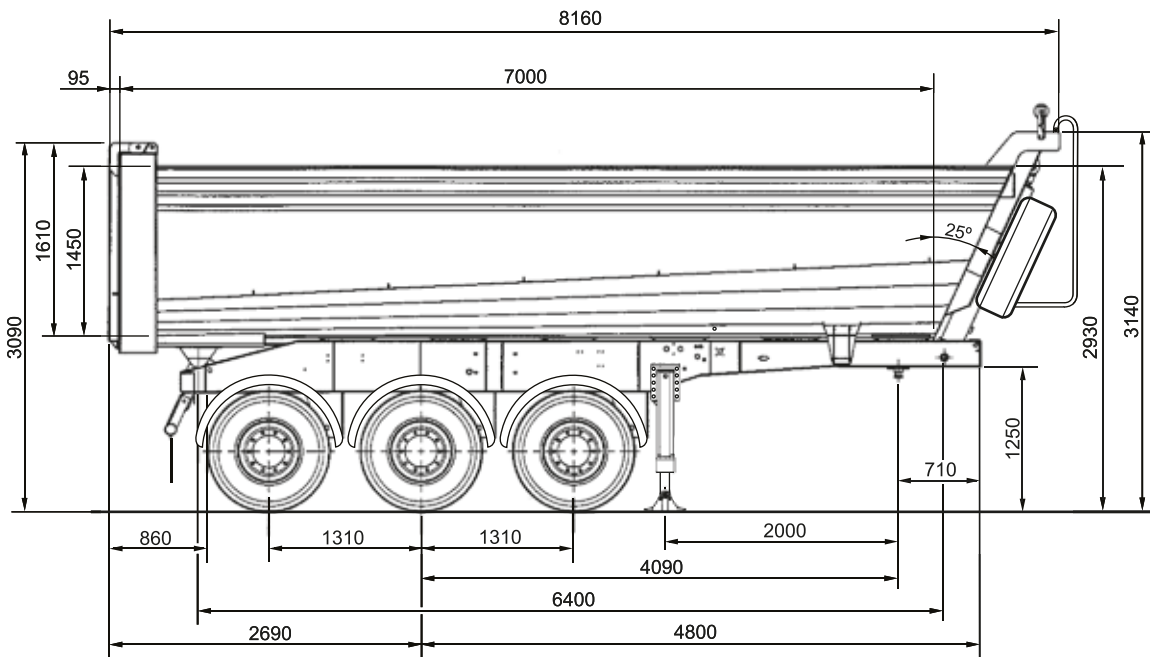
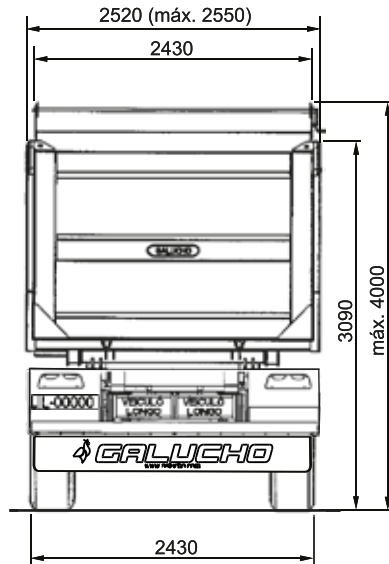
Dismountable rear bumper

Fire Extinguisher + box

Wheel chock (unit)

BPW or SAF axles

**SEMI-REBOQUE BASCULANTE
SEMI-REMOLQUE BAÑERA
SEMI-REMORQUE BENNES BASCULANTES
SEMI-TRAILERS TIPPERS**



* outras medidas sob consulta / otras medidas a consultar / autre mesure sur demande / other measures upon request

Grabados y datos técnicos a título indicativo y sujetos a alteración sin previo aviso.
Illustrations et données techniques à titre informatif et soumises à alteration sans pré avis.
Prints and technical data in an indicative quality subject to change without notice.

GALUCHO

GALUCHO - Indústrias Metalomecânicas, S.A.
Av. Central, Nº 4
2705-737 S.João das Lampas
Sintra - Portugal
Tel. (351) 21 960 85 00
Fax. (351) 21 960 85 99
www.galucho.com

Distribuidor

Agent

Deal