



GALUCHO

SPM4

**Semirreboque Porta-Máquinas
4 Eixos**

**Semirremolque Gondola
4 Ejes**

**Semi-remorque Porte Engins
4 Essieux**

**Lowbed Semi-trailers
4 Axles**



GALUCHO

SEMIRREBOQUE PORTA-MÁQUINAS SEMIRREMOLQUE GONDOLA



ESPECIFICAÇÕES

Chassis em aço alto limite elástico

Longarinas mecano-soldadas, unidas por travessas;
Pivot de 2" desmontável (2 posições);
Guarda-lamas com anti-spray;
Comandos agrupados do lado esquerdo.

Equipamento Rolante

Suspensão pneumática;
Conjunto de 4 eixos de roda dupla (3 fixos e 1 auto-direccional), elevador pneumático do 1º eixo com descida automática marca SAF;
Travões de tambor 300x200 mm com ajustadores automáticos;
17 Rodas 245/70 R17,5.

Sistema de Travagem

Conjunto de duas vias CE com válvula correctora da travagem em função da carga;
Travão de estacionamento pneumático;
Maxibrake em 2 eixos;
ABS a 1 eixo.

Sapatas de Apoio

Telescópicas de duas velocidades com patins compensadores

Iluminação e Sinalização

Conjunto de dois farolins traseiros de 9 funções;
Luzes delimitadoras de largura à frente e de sinalização lateral;
Placas reflectoras traseiras.

Carroçaria

Piso em madeira exótica de 40 mm e chapa;
Pescoço de cavalo com 3.500 mm e plataforma rebaixada com 9.200 mm;
Taipais em chapa com 450 mm na zona do pescoço do cavalo;
Duas rampas de accionamento electro-hidráulico com deslocamento lateral hidráulico;
Alargadores telescópicos para duas posições, 3.000 mm e 3.500 mm de largura;
Grupo electro-hidráulico 24 volts;
Comando das rampas na traseira, lado esquerdo;
Tomada 24 volts para iluminação;
Comandos da suspensão na frente, lado esquerdo;
Sapatas rebatíveis mecanicamente na traseira.

Equipamento Diverso

Depósito de água 30l.;
Caixa de ferramenta;
Suporte de roda de reserva frontal;
Sinal sonoro de marcha-atrás.

Tratamento de Superfície e Pintura

Decapagem automática por granalha de aço;
Primário anti-corrosivo, poliuretano de dois componentes;
Acabamento em esmalte acrílico de dois componentes.



ESPECIFICACIONES

Chasis en acero alto limite elástico

Largueros mecano-soldados, unidos por travesaños;
Pivote de 2" desmontable (2 posiciones);
Guardabarros con anti-spray;
Mandos agrupados en el lado izquierdo.

Tren de Rodaje

Suspensión neumática;
4 ejes de rueda doble (3 fijos y 1 auto-direccional), con elevadora neumático del 1º eje con caída SAF;
Frenos de tambor 300x200 mm con ajustadores auto-regulables;
17 Ruedas 245/70 R17,5.

Sistema de Frenado

Conjunto de 2 vías CE con válvula correctora de frenado en función de la carga;
Freno de aparcamiento neumático;
Maxibrake en 2 ejes;
ABS a 1 eje.

Pies de Apoyo

Telescópicos con 2 velocidades y apoyo oscilante.

Iluminación y Señalización

Conjunto de 2 pilotos traseros con 9 funciones;
Luzes limitadoras de anchura en la parte frontal y reflectantes laterales;
Placas reflectantes traseras.

Carroceria

Piso en madera exótica 40 mm y acero;
Cuello de cisne con 3.500 mm y plataforma reb con 9.200 mm;
Laterales en chapa con 450 mm en el cuello de cisne;
2 rampas de accionamiento electro-hidráulico y con desplazamiento lateral hidráulico;
Ensanchadores telescópicos para dos posiciones, 3.000 mm y 3.500 mm;
Grupo electro-hidráulico 24 volts;
Mando de las rampas en la trasera, lado izquierdo;
Toma 24 volts para alumbrado;
Mandos de la suspensión en la delantera, lado izquierdo;
Pies de apoyo traseros mecánicos..

Equipo Diverso

Depósito de agua 30l.;
Cajon de herramientas;
Soporte de rueda de repuesto frontal;
Sonido de marcha-atrás.

Tratamiento de Superficies y Pintura

Decapado mediante granalla automática con bolas de acero;
Imprimación anti-corrosiva de poliuretano de dos componentes;
Acabado final con esmalte acrílico de dos componentes.

SEMI-REMORQUE PORTE ENGINES LOWBED SEMI-TRAILERS

SPÉCIFICATIONS

Châssis de haut limite élastique

2 Longérons mécano-soudés liés par traverses;
Pivot de 2" démontable (2 positions);
Garde-boue avec protection anti-spray;
Commandes regroupées du côté gauche.

Train de Roulement

Suspension pneumatique;
4 Essieux de double-roues;
Quatrième essieu auto directionnel;
Premier essieu relevable avec descente automatique;
Freins à tambour 300x200 mm avec réglage automatique;
17 roues 245/70 R17,5".

Système de Freinage

2 voies CE avec valve correctrice de freinage selon la charge;
Frein pneumatique de parcage (Maxibrake) aux 3 essieux avant;
ABS a 1 essieu.

Béquilles de Repos

Télescopiques de 2 vitesses avec patins compensateurs.

Éclairage et Signalisation

2 Feux arrières avec 9 fonctions;
Feux délimitateurs de largeur et signalisation latérale;
Plaques réflecteurs à l'arrière.

Plateforme

Plancher en bois exotique 40 mm et en acier antidérapant 6/8 mm;
Ridelles sous la plateforme col de cygne;
Deux rampes de chargement à l'arrière d'actionnement électro-hydraulique avec déplacement latéral jusqu'à 3.000 mm;
Extensions tubulaires télescopiques avec 2 positions, 3.000 et 3.500 mm;
Groupe électro-hydraulique 24 volts;
Prise de contrôle des rampes sur l'arrière droite du châssis;
Prise 24 volts pour éclairage;
Tableau de contrôle de la suspension en avant, côté gauche;
Béquilles rabattables mécaniquement à l'arrière.

Équipement Divers

Réservoir à eau 30 l;
Boîte à outils;
Support de roue de secours frontal;
Signal sonore de marche arrière

Peinture

Grenaillage Automatique par grenaille d'acier;
Primaire anti-corrosif, polyuréthane de deux composants.

SPECIFICATIONS

Chassis in high tensile steel

Two welded main beams linked by cross tubes stepped to inlay the floor;
2" King pin dismantable with two positions;
Mudguards with anti-spray protection;
Commands grouped on the left side.

Rolling Equipment

Pneumatic suspension;
4 axles double wheels;
Fourth axle self steering;
First axle with pneumatic lift and automatic lower;
300x200 Drum brakes with automatic adjusters;
17 tyres 245/70 R17,5".

Braking System

Two lines with corrective valve dependig on payload;
Parking air brake (Maxibrake) on 3 front axles;
ABS 1 axle.

Landing Gear

2 Speed telescopic.

Lighting and Signalling

2 Rear lights with 9 functions;
Front and lateral signalling lights;
Rear reflector plates.

Body Equipment

40 mm Exotic wood and 6/8 mm non-sleep steel floor;
Gooseneck equipped with side boards;
2 Hydraulic operated loading ramps with hydraulic lateral displacement up to 3.000 mm;
Telescopic tubular slide extensions with 2 positions, 3.000 and 3.500 mm;
Electro-hydraulic group 24 volts;
Ramps fixed control rear left side;
Ramps remote control rear right side;
1 Pole 24 volts plug, for lighting use;
Pneumatic controlling board frontal left side;
Rear feet supports.

Other Equipment

30 l Water tank;
Steel tools box;
Frontal Spare wheel support;
Reversing alarm.

Paint Job

Automatic blasting by steel shot;
Primary anticorrosive, polyurethane 2 components.

SEMIRREBOQUE PORTA-MÁQUINAS SEMIRREMOLQUE GONDOLA SEMI-REMORQUE PORTE ENGINES LOWBED SEMI-TRAILERS

CARACTERÍSTICAS TÉCNICAS - CARACTÉRISTIQUES TECHNIQUES - TECHNICAL SPECIFICATIONS

Modelo Modèle Model	Comprimento Total Largo Total Longueur Total Total Length	Peso Bruto Poids Brut Gross Weight	Peso Bruto Autorizado Poids Brut Autorisé Authorized Gross Weight
SPM4-3M	12.55 m a/to 12.95 m	34 ton	80 ton



OPCIONAIS

Ferragens porta-contentores 1-20 centrado

EBS a 2 eixos

Pivot 3,5" (acrécimo)

Guincho hidráulico 5 ton cabo simples e 10 ton cabo duplo com 30 mm de cabo de espessura 12 mm

Guincho eléctrico 5 ton cabo simples e 10 ton cabo duplo com 30 mm de cabo de espessura 12 mm

Sistema hidráulico das rampas em vez de electro-hidráulico (minoração)

Suporte de roda de reserva sem roda

Calços de roda (unid.)

Caixa de extintor

Extintor de 6 Kg

Rampas traseiras articuladas com 4.5 m de altura (2.90 m + 1.60 m)

Eixos SAF ou Gigant



OPCIONALES

Herraje porta contenedores 1-20 centrado

EBS a 2 ejes

Pivote 3,5" (suplemento)

Cabrestante hidráulico 5 ton cable sencillo o 10 ton cable doble con 30 mm de cable 12 mm

Cabrestante eléctrico 5 ton cable sencillo o 10 ton cable doble con 30 mm de cable 12 mm

Rampas de accionamiento hidráulico en vez de electro-hidráulico (descontar)

Soporte de rueda de repuesto sin rueda

Calzos rueda unid.

Caja de extintor

Extintor de 6 Kg

Rampas traseras articuladas con 4.5 m de largo (2.90 m + 1.60 m)

Ejes SAF o Gigant

SEMIRREBOQUE PORTA-MÁQUINAS SEMIRREMOLQUE GONDOLA SEMI-REMORQUE PORTE ENGIN LOWBED SEMI-TRAILERS



OPTION

Ferrures porte-conteneurs centré

EBS 2 essieux

Pivot 3,5"

Treuil hydraulique 5 tonnes câble simple et 10 tonnes câble double de 30 mm de câble d'une épaisseur de 12 mm

Treuil électrique 5 tonnes câble simple et 10 tonnes câble double de 30 mm de câble d'une épaisseur de 12 mm

Hydraulique rampes (atténuation)

Support de roue de secours (sans roue)

Cales pour roue (unité)

Boîte pour l'extincteur

Extincteur 6 Kg

Rampes arrières mobiles avec 4.5 m de hauteur (2.90 m + 1.60 m)

Essieux SAF ou Gigant



OPTIONAL

Container twist-locks centered

EBS 2 axles

Pivot 3,5"

Hydraulic winch 5-ton single cable and 10-ton double cable with 30mm of cable of 12mm thick

Electric winch 5-ton single cable and 10-ton double cable with 30mm of cable of 12mm thick

Hydraulic ramps (mitigation)

Spare wheel support (without wheel)

Wheel chock (unit)

Fire extinguisher box

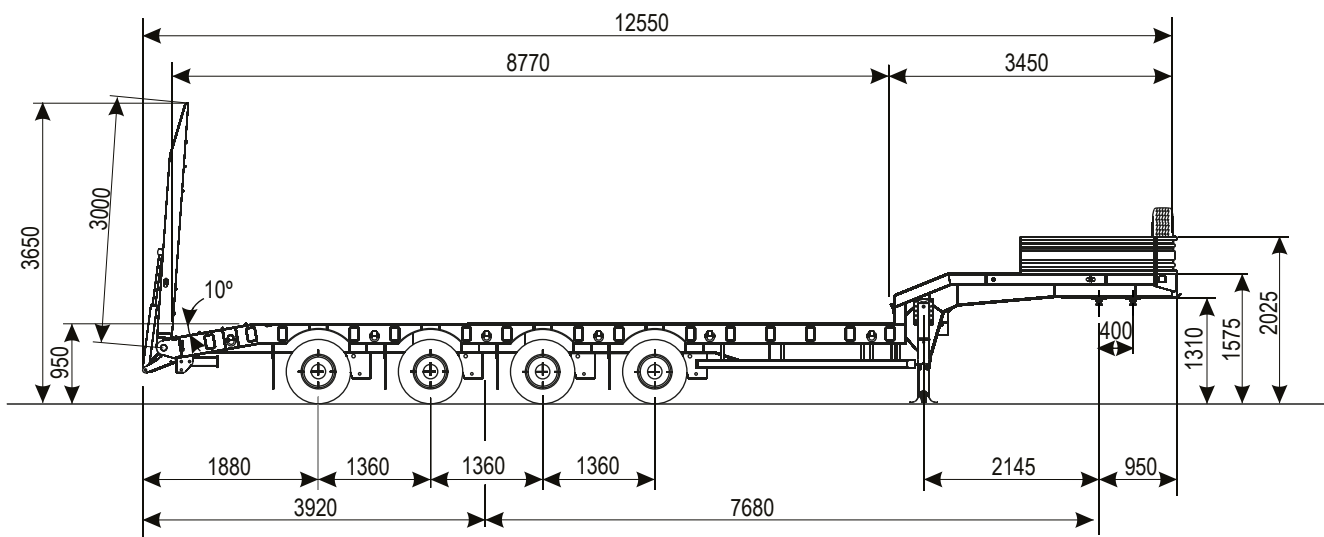
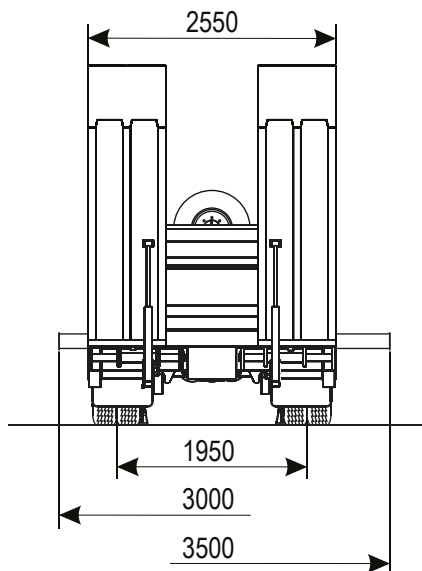
6 Kg Fire Extinguisher

Articulated rear ramps with 4.5 m high (2.90 m + 1.60 m)

SAF or Gigant Axles



**SEMI-REBOQUE PORTA-MÁQUINAS
SEMIRREMOLQUE GONDOLA
SEMI-REMORQUE PORTE ENGIN
LOWBED SEMI-TRAILERS**



* outras medidas sob consulta / otras medidas a consultar / autre mesure sur demande / other measures upon request

Grabados y datos técnicos a título indicativo y sujetos a alteración sin previo aviso.
Illustrations et données techniques à titre informatif et soumises à alteration sans pré avis.
Prints and technical data in an indicative quality subject to change without notice.



GALUCHO - Indústrias Metalomecânicas, S.A.
Av. Central, Nº 4
2705-737 S.João das Lampas
Sintra - Portugal
Tel. (351) 21 960 85 00
Fax. (351) 21 960 85 99
www.galucho.com

Distribuidor	Agent	Deal
--------------	-------	------